

NECOTRAS

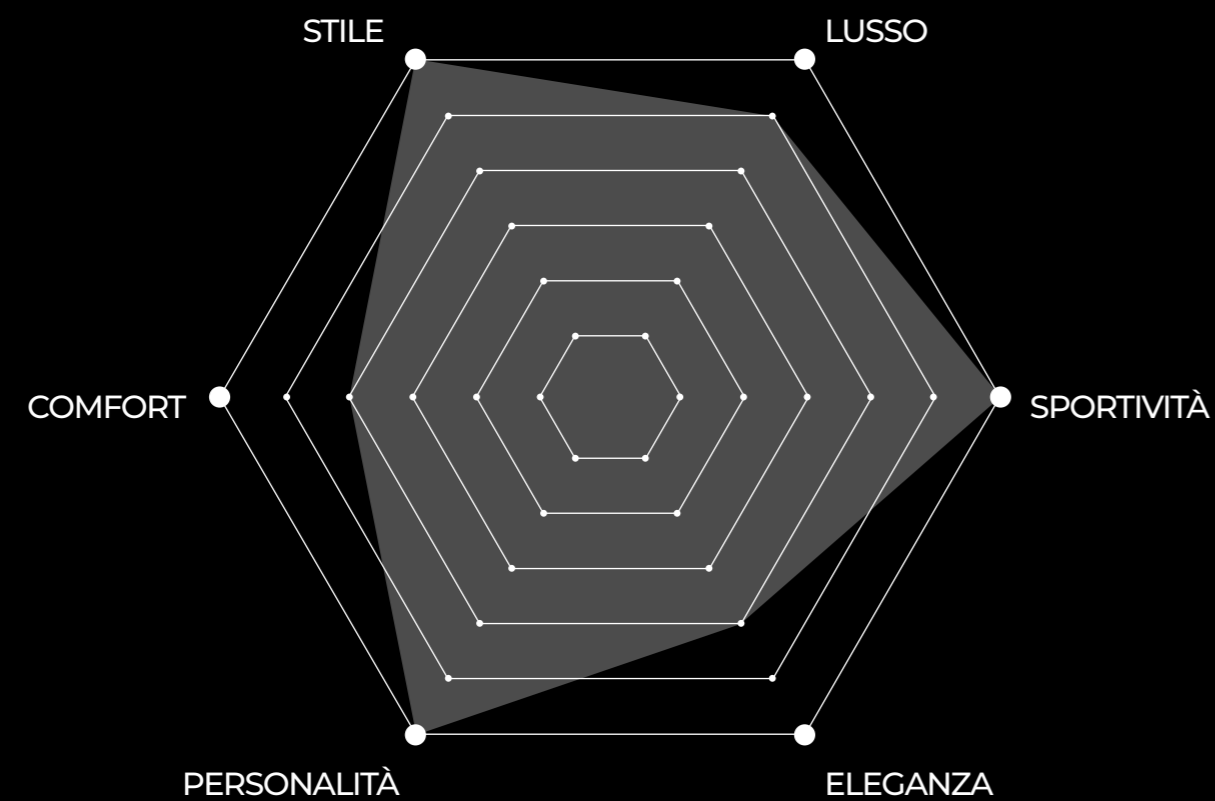
PORSCHE » PANAMERA

ATON

Aton



Il modello perfetto per le tue esigenze



Aton nella mitologia egizia rappresenta il disco solare, posto in cima nelle raffigurazioni, irraggiava di luce i Re sottostanti. La forte luce solare di Aton diventa potenza nel veicolo funebre che in modo assoluto si contraddistingue da uno stile estremamente propenso alla sportività.



ESTERNI

orientati ad accentuare il carattere sportivo di Casa Porsche. Gli elementi marcati e le linee affilate conferiscono a questo modello uno stile unico. Tanto accattivante quanto sportivo, Aton è il modello di auto funebre perfetto per chi ha l'audacia di pensare fuori dagli schemi.





PERSONALIZZA

il colore e la finitura della carrozzeria per trasformare il tuo Aton in un veicolo unico. I colori proposti sono disponibili sia in finitura lucida che opaca. Scegli il bi-colore per creare accostamenti cromatici particolari e di grande effetto, che rispecchiano il tuo stile e il tuo carattere.

Finitura lucida



Finitura opaca



Non c'è limite a Colori e Finiture disponibili!

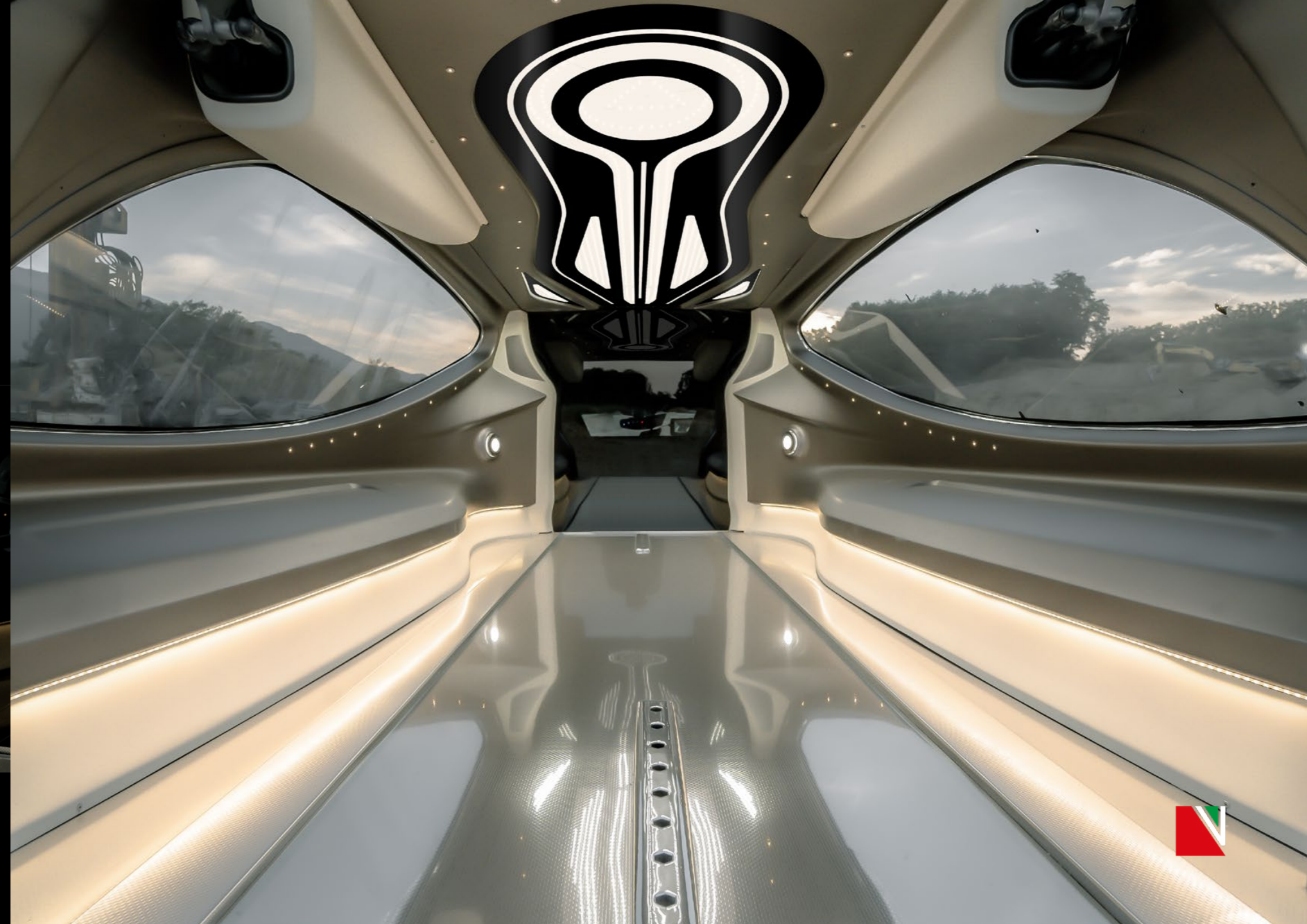








INTERNI progettati per essere funzionali e mantenere uno stile coerente con il modello. I rivestimenti sono solidi, rifiniti con cura. La luce diffusa crea continuità nel vano feretro, mentre il plafone avveniristico esalta il carattere distintivo di questo particolare modello.

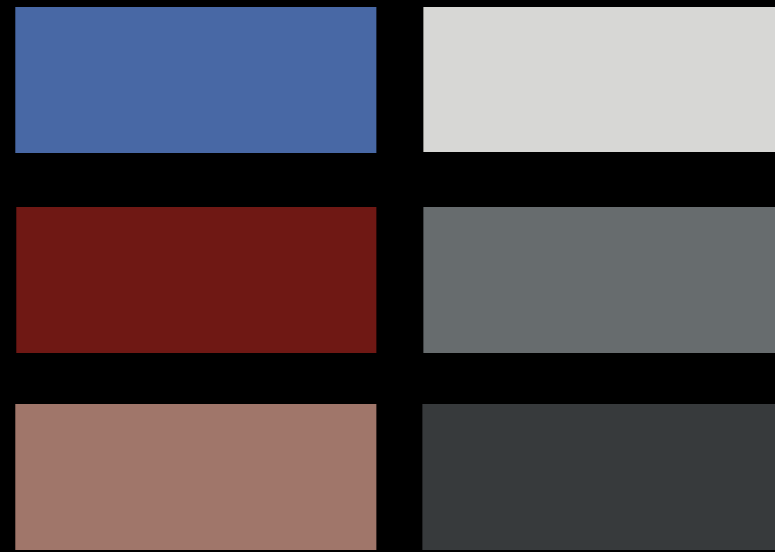


SCEGLI tra le numerose proposte di materiali, texture, colori e finiture per personalizzare l'allestimento del vano funebre. Rendi il tuo modello unico e personale.

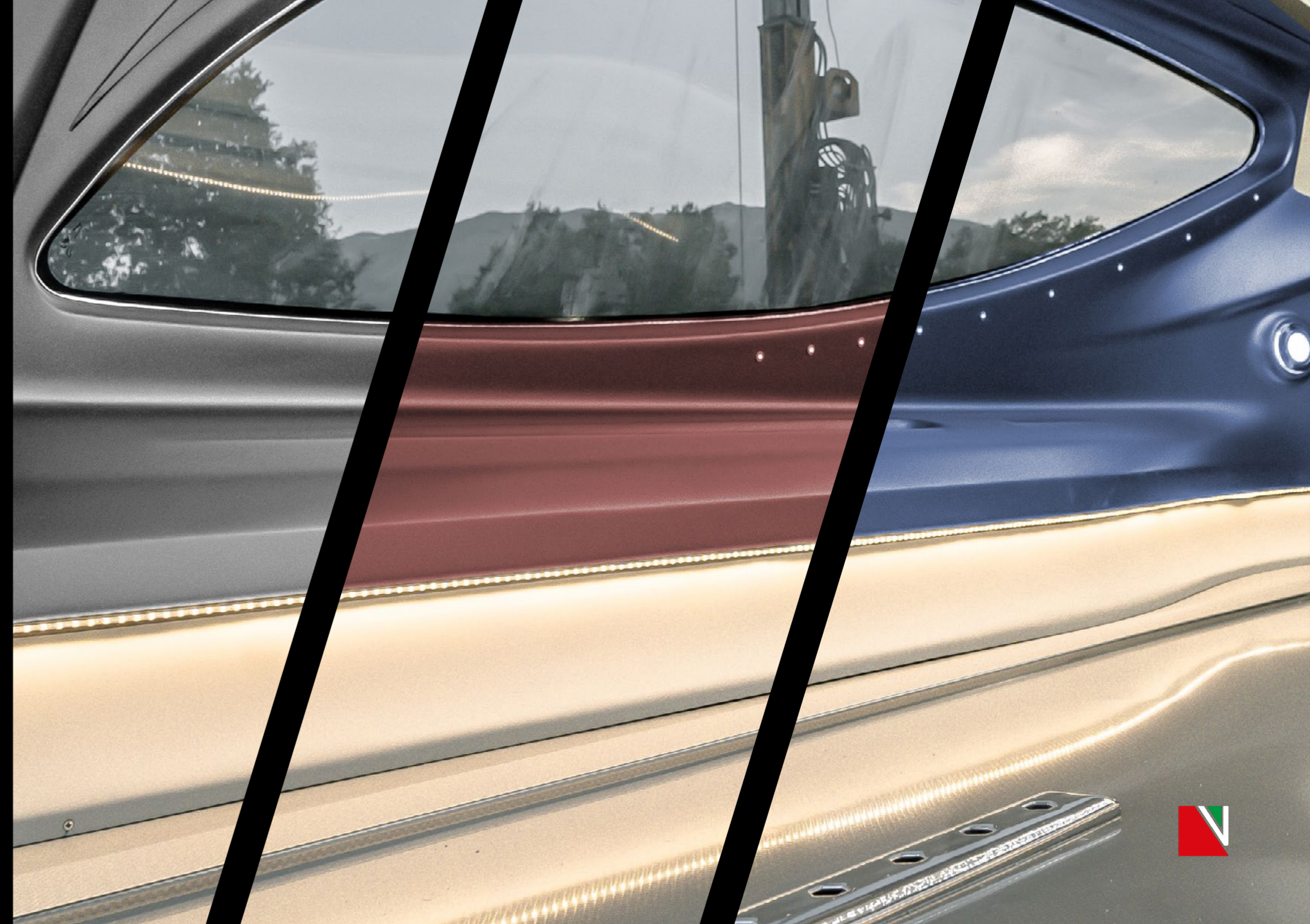
Finiture naturali



Finiture colorate



Gamma infinita di colori e finiture!





DOTAZIONI DI SERIE



TELAIO omologato, conforme alle normative vigenti, progettato dal Team Vecotras, realizzato a regole d'arte dai nostri operai specializzati presso il nostro stabilimento e collaudato in pista. La solidità dei nostri veicoli inizia da qui.



CENTRALINA di comando posta nell'abitacolo e perfettamente integrata nello specchietto retrovisore: una scelta che coniuga design e funzionalità. Soluzione che permette di mantenere inalterati gli interni di Casa Madre. Il pannello è dotato di icone retroilluminate con attivazione a sfioramento e feedback sonoro. Sistema dotato di prevenzione azionamento involontario con tecnologia CAN-BUS e autodiagnostica.



PLANCIA di comando utenze vano funebre disposta sul fianco posteriore sinistro dell'allestimento. Consente una gestione delle funzionalità discreta ed elegante, per eseguire un servizio di alto livello.



DOTAZIONI DI SERIE



ILLUMINAZIONE interamente a LED, modulare con effetti visivi specifici per ogni esigenza. Illuminazione soft, illuminazione media, illuminazione totale. Possibilità di personalizzare il colore e l'attivazione delle sorgenti luminose.



TELECAMERA POSTERIORE utile per incrementare la sicurezza in caso di manovre. Il dispositivo viene integrato con il monitor originale del veicolo di Casa Madre.



SICUREZZA prima di tutto. I nostri impianti di movimentazione automatica del baule e del piano feretro sono sicuri, affidabili e dotati di sblocco, che in caso di malfunzionamento, permette di proseguire il servizio in modalità manuale. Tutto sempre sotto controllo anche in caso di guasto durante un servizio, anche questo è indice di qualità.



OPTIONAL



STROBO installati sulla mascherina frontale del veicolo. Incrementano la presenza su strada del mezzo funebre durante la cerimonia. Le luci strobo sono attivabili dalla centralina comandi posta nell'abitacolo.



LUCE ESTERNA laterale a Led, disposta in modo perimetrale al vetro del vano funebre. Impreziosisce il veicolo conferendo al contempo eleganza e modernità. Disponibile di colore bianco o blu. Attivabile dalla centralina comandi posta nell'abitacolo.



AMPLIVOCE con altoparlante installato nel paraurti posteriore del veicolo. Consente la diffusione sonora di una traccia audio durante la cerimonia funeraria.



OPTIONAL



LOGO PERSONALIZZATO

con lo stemma del cliente retroilluminato. Viene installato sul rivestimento del portellone posteriore e/o sui vetri laterali.



MONITOR LATERALI

per la proiezione di un contenuto personalizzabile in base all'esigenza del servizio. È possibile inserire il logo della propria agenzia o dell'agenzia alla quale si è noleggiato il veicolo, o in alternativa è possibile visualizzare un'immagine del defunto.



PIANO FERETRO

solido e affidabile. Realizzato in acciaio inox con elementi magnetici per l'ancoraggio delle parti mobili in caso di assenza del feretro. La versione automatica è attivabile mediante le centraline servizi, ed è provvista di luce di movimentazione.



DATI TECNICI

Tipologia: Veicolo Funebre

Marca: Vecotras

Modello: Aton

Veicolo base: Porsche Panamera 4 Sport Turismo

Allestimento: B

Trasmissione: Automatico sequenziale 8 rapporti

Alimentazione: Benzina

Cilindrata: 2.894 cm³

Cilindri: 6

Potenza Cv/Kw: 330/243

Trazione: RWD

Velocità massima: 263 km/h

Normativa Europea: Euro 6

Garanzia Porsche: Si

Garanzia Vecotras: Si

Colore carrozzeria: A scelta

Colore interni: A scelta

Colore allestimento: A scelta

Posti a sedere: 2

Pneumatici: 275/40 ZR20 e 315/35 ZR20

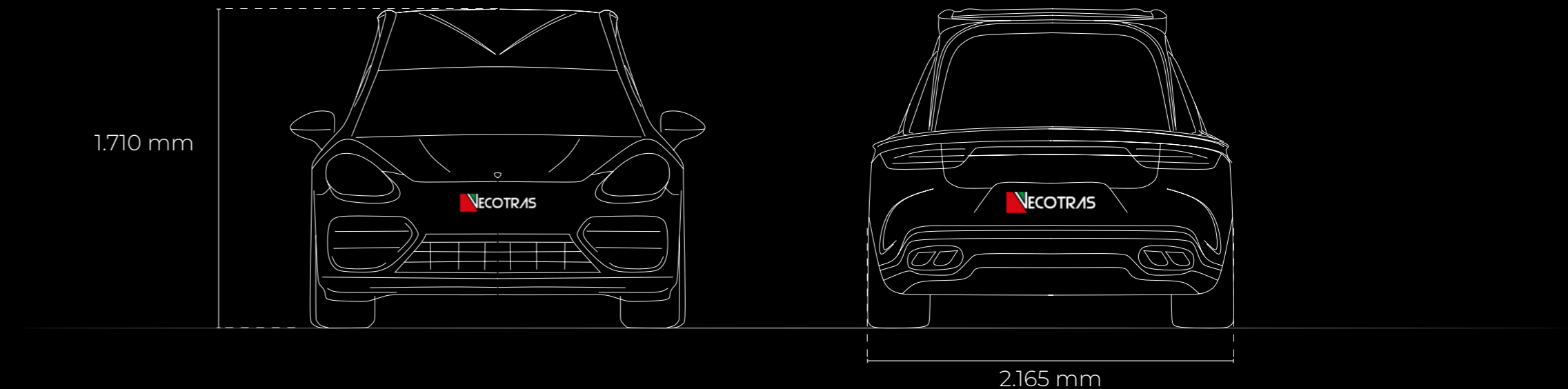
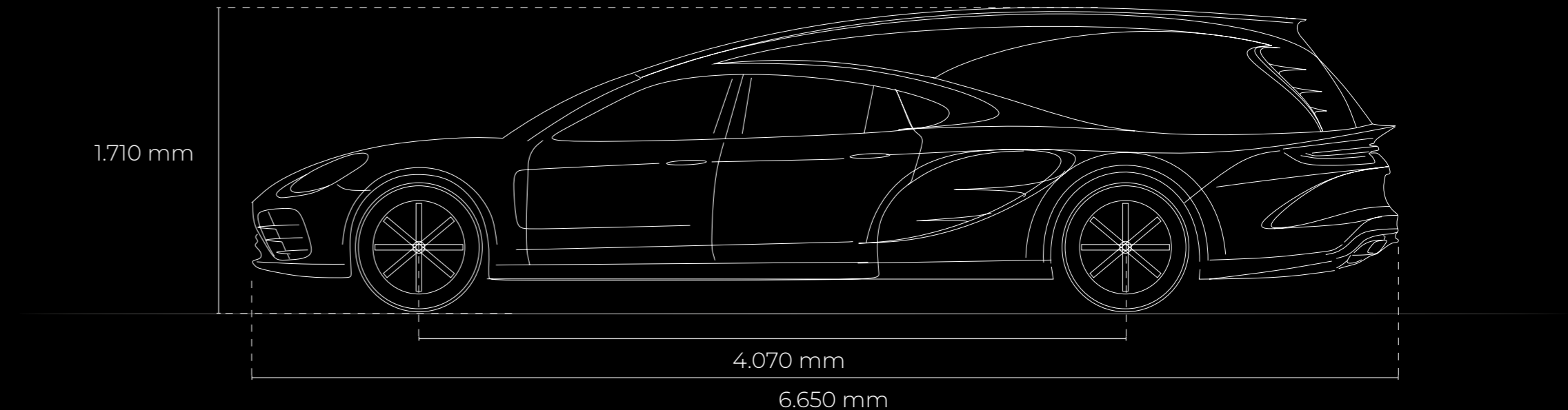
Interasse: 4.070 mm

Lunghezza auto funebre: 6.650 mm

Altezza auto funebre: 1.710 mm

Larghezza auto funebre: 2.165 mm

DIMENSIONI





 **VECOTRAS**

Produzione: Via Frattarotonda vado largo 3D, 03012 Anagni, (FR)

Telefono: 0775 898 191

Stile ed eleganza senza compromessi

www.vecotras.it